

PROTOKOL O SKÚŠKE č. 20-15-0695

ZÁKAZKA

Číslo: 20150255
Zákazník: Tibor Horváth TR beton
Valtašúrska 514/4
919 25 Šúrovce

PREDMET SKÚŠKY

Výrobok: Plotové stĺpiky
Výrobca: identický so zákazníkom
Výrobňa: Tibor Horváth TR beton, Krakovská 67, 919 25 Šúrovce

VZORKA VÝROBKU

Opis vzorky: betónové prefabrikované prvky na ploty, plotový stĺpik s rozmermi (3400 × 200 × 160) mm
Označenie podľa zákazníka: bez označenia
Dátum výroby: rok 2014
Miesto a dátum odberu: vo výrobní, 15.04.2015
Odber vykonal: zákazník
Miesto a dátum prevzatia: TSÚS SP Bratislava, 15.04.2015
Označenie podľa laboratória: 257/15

SKÚŠKY

Únosnosť – neakreditovaná skúška

Skúšobný postup: STN EN 12839: 2012 Betónové prefabrikáty. Prvky na ploty
Opis skúšobných telies: plotový stĺpik s rozmermi (3400 × 200 × 160) mm, 3 ks, vystužený rebierkovou výstužou : prúty - 7 x Ø 6 mm
Skúšobné telesá pripravil: Viktor Ďaďo
Podmienky pri skúške: v súlade s normou STN EN 12839: 2012
Odchýlky od skúš. postupu: žiadne
Dátum skúšky: 29.05.-01.06.2015
Skúšal: Viktor Ďaďo

Použité meradlá a zariadenia:

<u>Evid.číslo</u>	<u>Názov</u>	<u>Rozsah</u>	<u>Jednotka</u>	<u>Delenie</u>
M200194	Skúšobný lis	10	MPa	
M200623	Inkr. sním. dĺžky IRC 305/5000 PA	100	mm	0,001

VÝSLEDKY:

Skúška únosnosti

Vstupné údaje pre zaťažovaciu skúšku:

Výška plotu, pre ktorý je stĺpik určený

Vzdialenosť pôsobenia zaťaženia od miesta votknutia

Váha stĺpika na meter

Predpísané prevádzkové zaťaženie

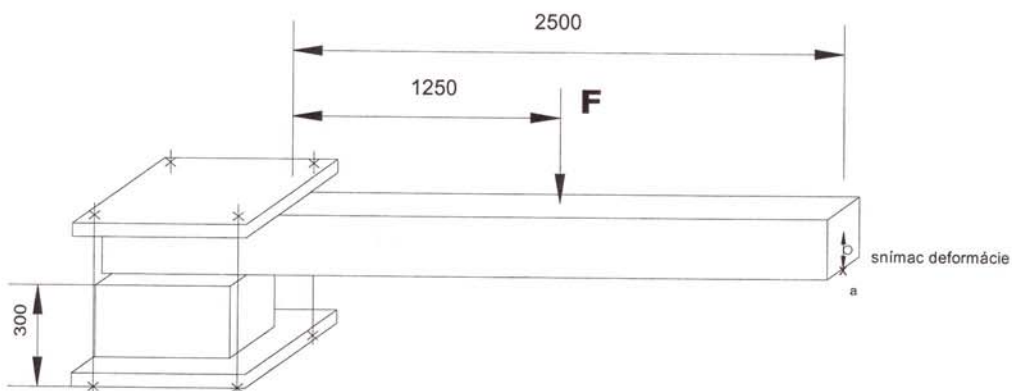
Predpísané medzné zaťaženie

Skúšobné prevádzkové zaťaženie

Skúšobné medzné zaťaženie

$$\begin{aligned}L_{hs} &= 2,5 \text{ m} \\L_e &= 1,25 \text{ m} \\m_p &= 603 \text{ N/m} \\C_{prev} &= 4000 \text{ N} \\C_{medz} &= 7200 \text{ N} \\C_{ES} &= 2493 \text{ N} \\C_{ER} &= 5693 \text{ N}\end{aligned}$$

Skúška bola vykonaná na zaťažovacom zariadení TSÚS. Zaťaženie bolo vnášané podľa nasledujúcej schémy:



Tabuľka 1 – Únosnosť stĺpika

Stĺpik číslo	Deformácia (miesto "a") v mm			Zaťažovacia skúška			Spôsob porušenia
	vzdialenosť pred zaťažením h_1 –	vzdialenosť po odľahčení h_2 –	vzdialenosť pri porušení R	Skúšobné prevádzkové zaťaženie v N	Porušenie pri odľahčení	Sila R pri porušení v N	
1	300	295,625	194,543	2490	Bez porušenia	6154	porušenie stĺpika v mieste kotvenia, roztrhnutie ťahanej výstuže 3 x 6 mm
2		295,606	200,040			5771	
3		292,779	168,793			6750	

Stĺpik č.1

Prieťah $f = 0,2 \%$

Sila na medzi porušenia $R_R = 7662 \text{ N}$

Stĺpik č.2

Prieťah $f = 0,2 \%$

Sila na medzi porušenia $R_R = 7279 \text{ N}$

Stĺpik č.2

Prieťah $f = 0,3 \%$

Sila na medzi porušenia $R_R = 8258 \text{ N}$