

PROTOKOL O SKÚŠKE č. 20-12-0342**ZÁKAZKA**

Číslo: 20120170
Zákazník: Tibor Horváth – TR beton
Valtašúrska 514/4
919 25 Šúrovce

PREDMET SKÚŠKY

Výrobok: Plotový stĺpik
Výrobca: zhodný so zákazníkom
Výrobňa: na adrese výrobcu

VZORKA VÝROBKU

Opis vzorky: betónové prefabrikované prvky na ploty, stĺpy s rozmermi (3000 × 160 × 155) mm
Označenie podľa zákazníka: bez označenia
Dátum výroby: neuvedený
Miesto a dátum odberu: vo výrobní, 02. 04. 2012
Odber vykonal: zákazník
Miesto a dátum prevzatia: TSÚS, skúšobné pracovisko Bratislava, 02. 04. 2012
Označenie podľa laboratória: 189/12

SKÚŠKY**Únosnosť** - neakreditovaná skúška

Skúšobný postup: STN EN 12839: 2003 Betónové prefabrikáty. Prvky na ploty
Opis skúšobných telies: plotový stĺpik s rozmermi (3000 × 160 × 150) mm, 3 ks,
Skúšobné telesá pripravil: Viktor Ďaďo
Podmienky pri skúške: v súlade s normou STN EN 12839
Odchýlky od skúš. postupu: žiadne
Dátum skúšky: 04. 04. 2012
Skúšal: Viktor Ďaďo

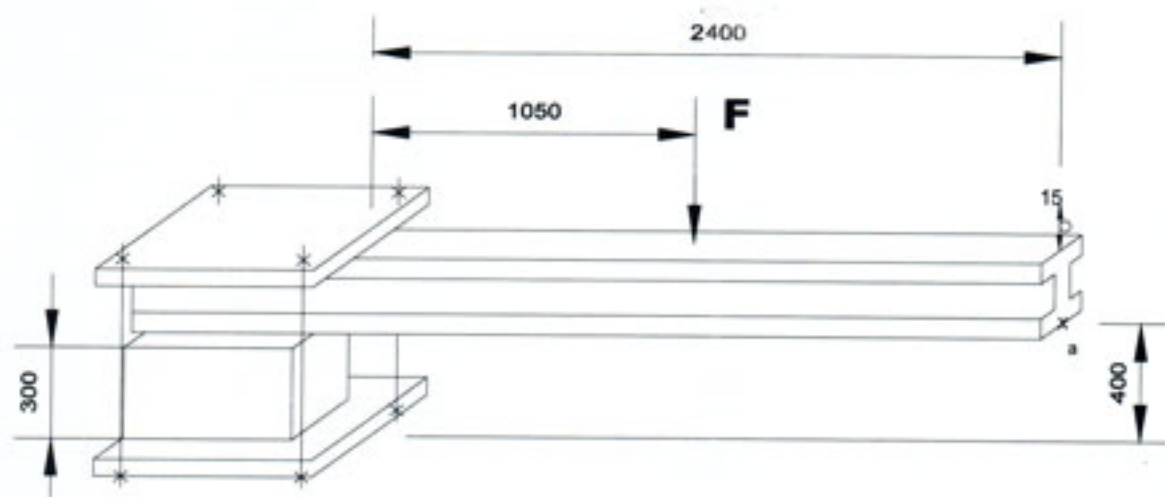
Použité meradlá a zariadenia:

<u>Evidenčné číslo</u>	<u>Názov</u>	<u>Rozsah</u>	<u>Delenie</u>	<u>Jednotky</u>
M200194	Skúšobný lis	od 0 do 10	-	MPa
M200623	Inkr. snímač IRC 305/5000 PA – č. 15	od 0 do 100	0,001	mm

VÝSLEDKY**Skúška únosnosti**

Vstupné údaje pre zaťažovaciu skúšku:
Výška plotu, pre ktorý je stĺpik určený $L_{hs} = 2,1$ m
Vzdialenosť pôsobenia zaťaženia od miesta votknutia $L_0 = 1,05$ m
Váha stĺpika na meter $m_p = 467$ N/m
Váha vonnej časti stĺpika ($m_p \times L_{hs}$) = 2940 N
Predpísané prevádzkové zaťaženie = 3360 N
Predpísané medzné zaťaženie = 6000 N
Skúšobné prevádzkové zaťaženie $C_{ES} = 2380$ N
Skúšobné medzné zaťaženie $C_{ER} = 5020$ N

Skúška bola vykonaná na zaťažovacom zariadení TSÚS. Zaťaženie bolo vnášané podľa nasledujúcej schémy:



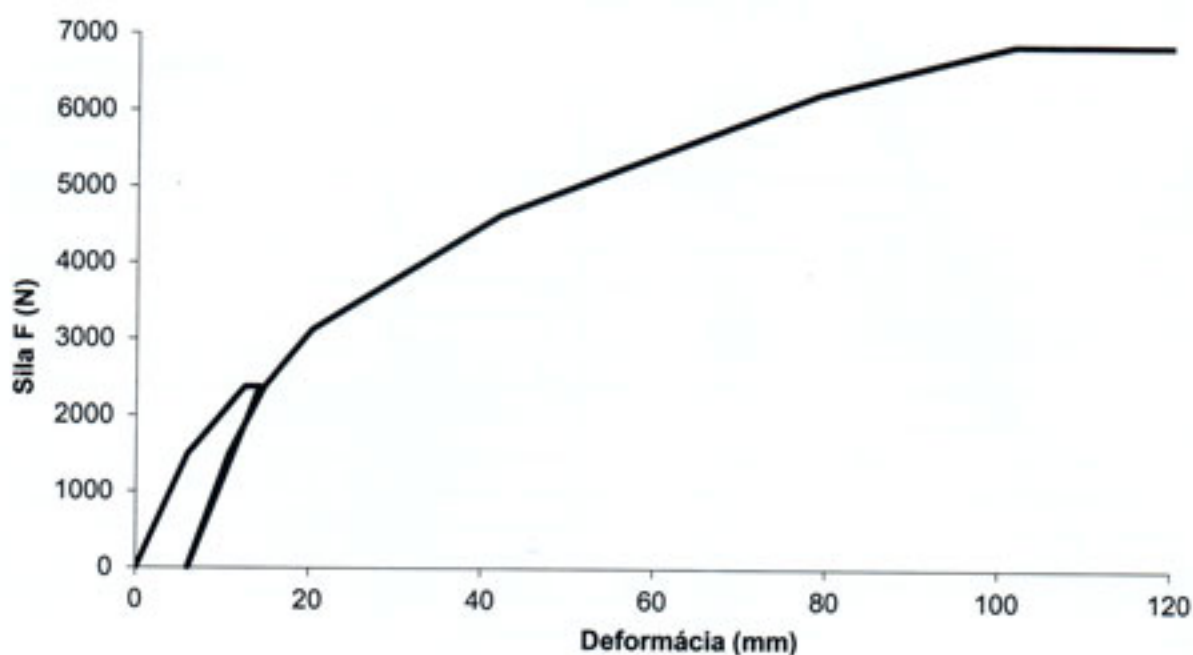
Tabuľka 1 – Únosnosť stĺpika č. 1

Deformácia (miesto "a") (mm)	Sila R (N)	Poznámka
0,000	0	
5,964	1500	
12,553	2375	
14,253	2375	
6,015	0	Trhliny v mieste kotvenia stĺpika šírky 0,1 mm
6,002	0	
10,786	1500	
14,791	2375	
20,297	3125	
42,083	4625	
79,171	6230	
101,687	6875	Zlomenie stĺpika v mieste kotvenia, roztrhnutie hornej výstuže
140,580	6875	

Priehyb $f = 0,29 \%$

Sila na medzi porušenia $R_R = 7855 \text{ N}$

Grafické znázornenie priebehu skúšky stĺpika č. 1



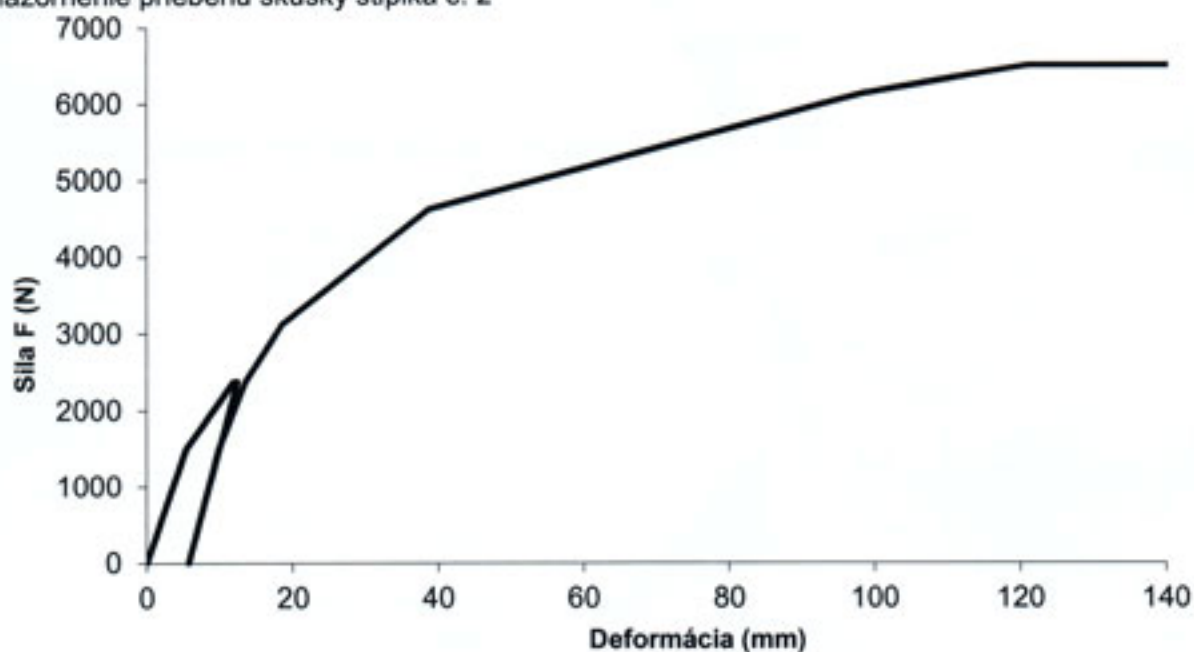
Tabuľka 2 – Únosnosť stĺpika č. 2

Deformácia (miesto "a") (mm)	Sila R (N)	Poznámka
0,001	0	
5,345	1500	
11,840	2380	
12,362	2380	
5,705	0	Trhliny v mieste kotvenia stĺpika šírky 0,1 mm
5,702	0	
9,838	1500	
13,491	2380	
18,526	3125	
38,637	4625	
98,143	6125	
121,077	6500	Zlomenie stĺpika v mieste kotvenia, roztrhnutie hornej výstuže
207,411	6500	

Priehyb $f = 0,27 \%$

Sila na medzi porušenia $R_R = 7480 \text{ N}$

Grafické znázornenie priebehu skúšky stĺpika č. 2



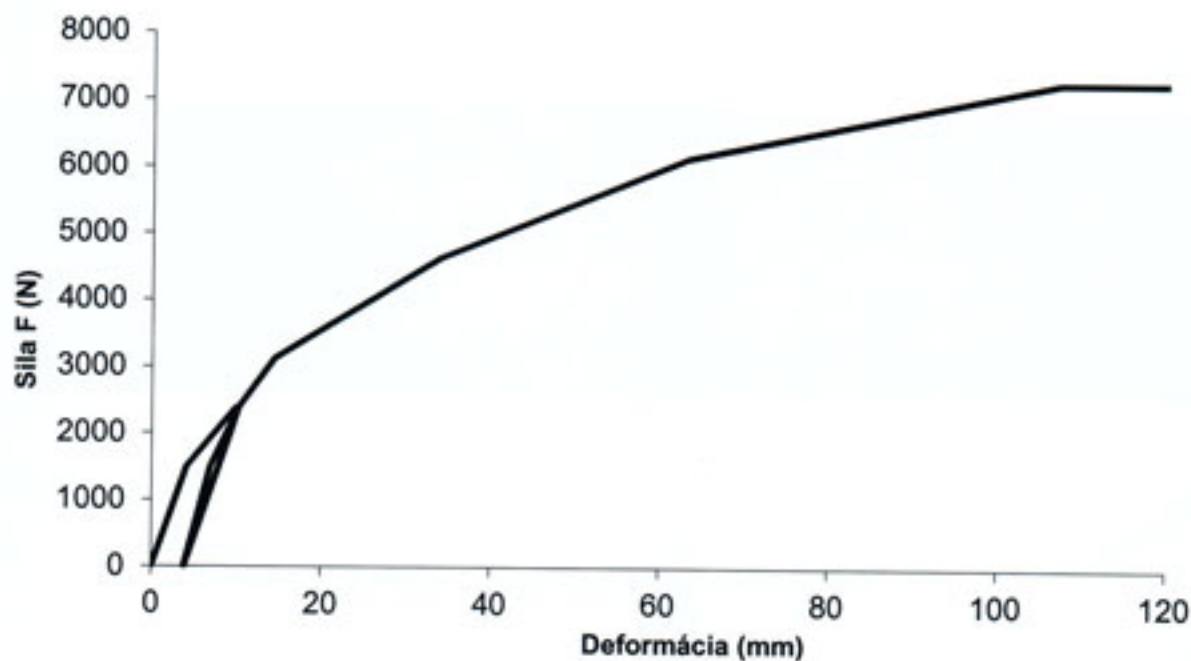
Tabuľka 3 – Únosnosť stĺpika č. 3

Deformácia (miesto "a") (mm)	Sila R (N)	Poznámka
0,000	0	
4,106	1500	
9,886	2380	
10,226	2380	
3,824	0	Trhliny v mieste kotvenia stĺpika šírky 0,1 mm
3,817	0	
6,866	1500	
10,248	2380	
14,443	3125	
34,037	4625	
63,336	6125	
107,384	7250	Zlomenie stĺpika v mieste kotvenia, roztrhnutie hornej výstuže
219,184	7250	

Priehyb $f = 0,18 \%$

Sila na medzi porušenia $R_R = 8230 \text{ N}$

Grafické znázornenie priebehu skúšky stĺpika č. 3




Usporiadanie skúšky a spôsob porušenia sú uvedené vo fotoprilohe.

Dátum vypracovania: 16. 04. 2012
Vypracoval: Viktor Ďaďo



Schválil:


Ing. Július Marko, PhD.
vedúci SP

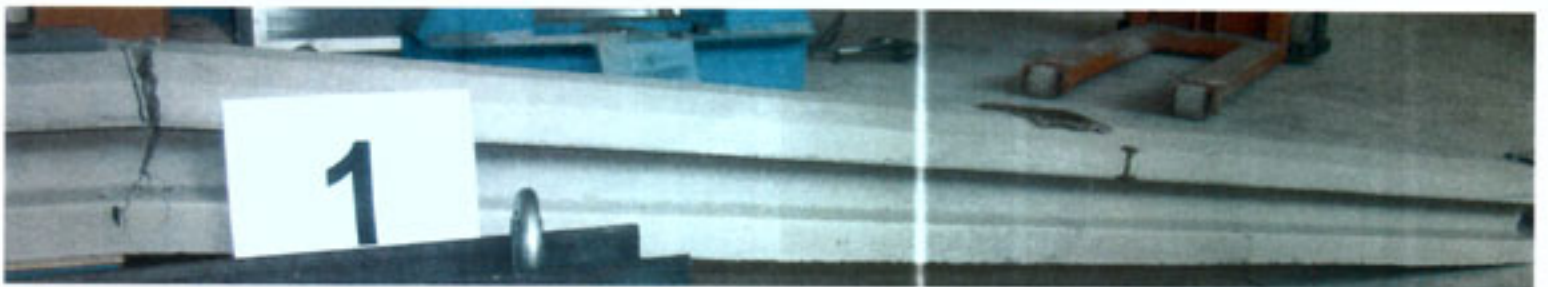
Poznámky:

- Ak odber vzorky výrobku nevykonali pracovníci skúšobného laboratória, údaje o výrobcovi, výrobní a odbere vzorky sú uvedené podľa informácií poskytnutých zákazníkom.
- Skúšky sa vykonali podľa pracovného postupu č. PP-062 skúšobného laboratória v súlade s uvedenými skúšobnými postupmi.
- Zistené výsledky sa vzťahujú len na vzorku výrobku.
- Protokol o skúške sa bez písomného súhlasu skúšobného laboratória môže reprodukovat len ako celok.

----- **Koniec protokolu o skúške** -----



Skúška únosnosti – plotový stĺpik - usporiadanie



Stĺpik č.1 – porušenie



Z boku



- Stĺpik č.1 – detaily porušenia -

Z hora



Stĺpik č.2 – porušenie



Z boku

- Stĺpik č.2 – detaily porušenia -

Z hora



Stĺpik č.3 - porušenie



Z hora



Z boku

- Stĺpik č.3 – detaily porušenia -